

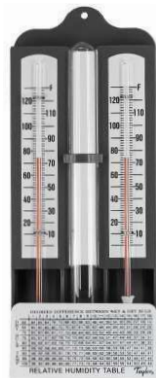


TAYLOR

**MEDIO
AMBIENTE**

MEDIO AMBIENTE

TERMOHIGRÓMETRO



5525J1



1731

CÓDIGO	NOMBRE	DESCRIPCIÓN	°F	°C	CAPACIDAD	% DE HUMEDAD	MEDIDA
5525J1	Rango 60 °F a 120 °F	Rango de humedad relativa: 1% a 97%. Fabricado en plástico. Sólo lectura °F.	60 °F a 120 °F			1%HR a 97%HR	
5525J2	Higrómetro Mason. Rango 0 °F a 120 °F	Rango de humedad relativa: 1% a 97%. Fabricado en plástico. Sólo lectura °F.	0 °F a 120 °F			1%HR a 97%HR	
1731	Termohigrómetro digital. Rango 0 °C a 50 °C interior / -40 °C a 60 °C exterior.	Dígitos grandes de fácil lectura. Transmisión de hasta 200 pies (60 metros). Función inalámbrica y lectura disponible en °F y °C. Con alarma y memoria de temperatura. Registro de mínimos y máximos para temperatura y humedad. Cuenta con Reloj.	32 °F a 122 °F Int.	-40 °C a 60 °C Ext. 0 °C a 60 °C Int		1%HR a 95%HR	2"x12"x12"

MEDIO AMBIENTE

TERMOHIGRÓMETRO



1732



1733



1735

CÓDIGO	NOMBRE	DESCRIPCIÓN	°F	°C	% DE HUMEDAD	RESOLUCIÓN	PRECISIÓN	DIM.
1732	Termohigrómetro digital. Rango -10 °C a 50 °C	Medición de humedad (con memoria de máx. y mín.) en int. y ext. con periodo de visualización de 12 a 24hrs. Registra temperatura mín. y máx. Lectura disponible en °F y °C.	14 °F a 122 °F	-10 °C a 50 °C	90%HR	1%HR	+/- 10%HR	1X2.25X3.5"
1733	Termohigrómetro inalámbrico con barómetro. Rango 0 °C a 50 °C interior / -40 °C a 60 °C exterior	Dispositivo inalámbrico para int. y ext. con barómetro. Transmisión de datos de hasta 200 pies (60.96 m). Soporta cualquier condición climática y cuenta con alerta de temperatura. Lectura disponible en °F y °C. Batería AAA.	-40 °F a 120 °F int., -4 °F a 140 °F ext.	0 °C a 50 °C int., -40 °C a 60 °C ext.		0.1 °C	+/- 4 °C	0.75"X3.25 X5.5"
1735	Termohigrómetro inalámbrico con barómetro. Rango 0 °C a 50 °C int. / -20 °C a 60 °C ext.	Pantalla LCD. Sensor remoto inalámbrico que transmite hasta 200 pies (60.96 m). Medición de temperatura (con indicador de tendencia) y humedad (con memoria) con registro de mín. y máx. Lectura disponible en °F y °C. Batería AA. Cuenta con alertas.	-4 °F a 120 °F int., 32 °F a 122 °F int.	0 °C a 50 °C int., -20 °C a 60 °C ext.	20%HR a 95%HR			1.25X4.15 X7.25"

MEDIO AMBIENTE

TERMOHIGRÓMETRO

1736



5329



CÓDIGO	NOMBRE	DESCRIPCIÓN	°F	°C	% DE HUMEDAD	DIM
1736	Termohigrómetro inalámbrico con barómetro. Rango 0°C a 50 °C int./ -20 °C a 60	Pantalla LCD. Sensor remoto inalámbrico que transmite hasta 200 pies (60.90 m). Medición de temperatura y humedad (con memoria de máx. y mín.). Lectura disponible en °F y °C. Alerta de temperatura.	32 °F a 122 °F int., -4 °F a 140 °F ext.	0 °C a 50 °C int., -20 °C a 60 °C ext.	20% HR a 95% HR	6.5 x 2 x 4.9"
5329	Termómetro de pared para int. y ext. Rango -40 °C a 40 °C	Termómetro de pared para int./ ext. Lectura disponible en °F y °C.	-40 °F a 100 °F	-40 °C a 40 °C	2 x 9.5	2 x 9.5"

MEDIO AMBIENTE

TERMOHIGRÓMETRO



497J



5535E

CÓDIGO	NOMBRE	DESCRIPCIÓN	°F	°C	% DE HUMEDAD	DIÁMETRO	CARATULA
497J	Termohigrómetro de metal. Rango -50 °C a 50 °C	Para montaje en paredes o superficies planas. Medición de temp. y humedad relativa en int. o ext. Números grandes para su fácil lectura. Lectura disponible en °F y °C.	-60°F a 120°F	-50 °C a 50 °C	30%HR a 90%HR	12"	12"
5535E	Termohigrómetro para colgar. Rango 20 °C a 50 °C	Medición de temperatura y humedad, fabricado en plástico. Tamaño de 7.5", con montaje en pared. Lectura disponible en °F y °C.	0 °F a 120 °F	20 °C a 50 °C	10%HR a 100%HR		

MEDIO AMBIENTE

PARA USO EN VENTANA / PARED



681



5109



5154

CÓDIGO	NOMBRE	DESCRIPCIÓN	°F	°C
681	Termómetro ambiental de metal 18". Rango -50 °C a 50 °C	Números grandes y fáciles de leer, fabricado en metal resistente a la intemperie. Lente resistente a prueba de golpes. Lectura disponible en °F y °C.	60 °F a 120 °F	-50 °C a 50 °C
5109	Termómetro análogo. Rango -40 °C a 50 °C	Montaje en pared. Fabricado en material resistente a la intemperie y al óxido. Números grandes en azul y rojo para facilitar su lectura. Lectura de temperatura en ext. / int. Lectura en °F y °C.	-40 °F a 120 °F	-40 °C a 50 °C
5154	Termómetro análogo. Rango -40 °C a 50 °C	Montaje en pared. Números grandes de fácil lectura. Resistente al medio ambiente y corrosión. Lectura disponible °F y °C.	-40 °F a 120 °F	-40 °C a 50 °C

MEDIO AMBIENTE

PARA USO EN VENTANA / PARED



5327



5460

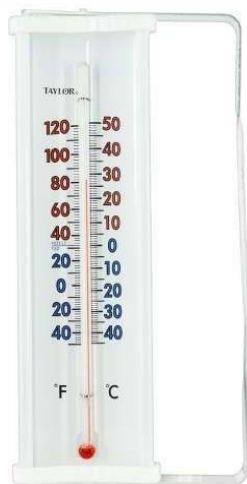


6714

CÓDIGO	NOMBRE	DESCRIPCIÓN	°F	°C	MEMORIA DE TEMPERATURA
5327	Termómetro para int. y ext. Rango -40 °C a 40 °C	Números grandes en azul y rojo para facilitar su lectura. Incluye un bulbo remoto de 110 cm. Funcional en int. y ext. Lectura disponible en °F y °C.	-40 °F a 100 °F	-40 °C a 50 °C	
5460	Termómetro análogo de 10". Rango -40 °C a 50 °C.	Registra la temperatura alta y mínima durante el día. Funcional en int. y ext. Números de fácil lectura. Lectura disponible en °F y °C.	-40 °F a 120 °F	-40 °C a 50 °C	Máx. y Mín.
6714	Termómetro análogo de 13.25". Rango -50 °C a 50 °C.	Diseño circular resistente a la intemperie. Gráficos serigrafados. Enmarcado en un bisel blanco. Lectura disponible en °F y °C.	-60 °F a 120 °F	-50 °C a 50 °C	

MEDIO AMBIENTE

PARA USO EN VENTANA / PARED



5316N



5499J

CÓDIGO	NOMBRE	DESCRIPCIÓN	°F	°C	PESO	DIMENSIONES
5316N	Termómetro de uso en ventana. Rango -40 °C a 120 °C	Diseño resistente a la intemperie y corrosión. Soporte de desplazamiento para el montaje del termómetro. Para uso en exteriores. Lectura disponible en °F y °C.	-40 °F a 120° F	-40 °C a 50 °C		
5499J	Termómetro de huerto de registro mínimo.	Placa de soporte de metal. Permacolor lleno. Rango de temperatura: 10 °F a 100 F.	10°F a 100°F		2.17 kg	0.75X1X5X13.5"

MEDIO AMBIENTE

INTERIOR / EXTERIOR



1441



1442

CÓDIGO	NOMBRE	DESCRIPCIÓN	°F	°C	USO	TAMAÑO DEL DISPLAY	BATERÍA	TAMAÑO DEL SONDA
1441	Termómetro digital de doble lectura mín. máx. Rango -29 °C a 50 °C	Sondas duales de 3 metros para lecturas independientes. Registra lecturas de temperatura durante 7 días. Sistema digital. Lectura disponible en °F y °C. Con una Resolución de 1 °F / 1 °C y precisión de +/- 4 °C. Registro de mín. y máx. para temperatura.	-35 °F a 115° F	-37 °C a 68 °C	Int. y Ext.	LCD 1/2" z hvdígitos	AA	3 MTS
1442	Termómetro digital de doble sensor. Rango -40 °C a 105 °C	Dispositivo avanzado para el monitoreo de materiales sensibles. Lectura en pantalla LCD y protección con contraseña. Posee memoria con capacidad de 96 hrs. para grabar 60 alarmas por sondas. Registra un historial de alarma, incluyendo tiempo y duración. Lectura disponible en °F y °C. Alarmas audibles programables de límite alto y bajo.	-40°F a 221 °F	-40 °C a 105 °C	Para monitorear materiales de temperatura crítica.	LCD1.375" x 3" tamaño de dígito. 5"	AAA	

MEDIO AMBIENTE

PARA USO EN VENTANA / PARED



1700



1710

CÓDIGO	NOMBRE	DESCRIPCIÓN	°F	°C	USO	TAMAÑO DEL DISPLAY	BATERÍA	DIM.	MEMORIA DE TEMP.
1700	Termómetro digital para refrigeradores. Rango -20 °C a 60 °C	Lectura disponible en °F y °C. Dispositivo especial para refrigeradores. Pantalla LCD de fácil lectura. Diseño incluye ventosa reversible. Se mantiene fijo fácilmente en cualquier superficie int. o ext.	-4 °F a 140 °F	-20 °C a 60 °C	Refrigeración mostrador y Laboratorios.		LR44	2.2X 2.2X 0.7"	
1710	Termómetro digital. Rango 0 °C a 50 °C int. / -40 °C a 70 °C ext.	Cuenta con sonda de 10 pies (3 metros). Medición de temperatura mínima y máxima. Pantalla LCD de fácil lectura de 2.94"x2.13". Lectura disponible en °F y °C.	-40 °F a 158 °F ext., 32 °F a 158 °F int.	-40 °C a 70 °C ext., 0 °C a 50 °C int.	Interior y Exterior	3.8 x 0.3 x 3.4"	CR 2025	0.75X 6.38X 8.38"	Máximos y Mínimos

MEDIO AMBIENTE

PARA USO EN VENTANA / PARED



1730

CÓDIGO	NOMBRE	DESCRIPCIÓN	°F	°C	USO	RESOLUCIÓN	BATERÍA	SENSOR REMOTO	MEMORIA DE TEMP.	TAMAÑO DE Sonda
1730	Termómetro digital. Rango 0 °C a 50 °C int. / -20 °C a 60 °C ext.	Medición de temperaturas en °C y °F. Dígitos grandes de fácil lectura. Transmisión de hasta 200 pies (60 mts.). Función inalámbrica. Lectura disponible en °F y °C.	32 °F a 122° F int., -40 °F a 140 °F ext.	0 °C a 50 °C int., -40 °C a 60 °C ext.	Int. y Ext.	1 °F / 1 °C	AAA	60 mts	Máximos y mínimos	

MEDIO AMBIENTE

MEDIDORES DE LLUVIA



2700N



2702N



2703N

CÓDIGO	NOMBRE	DESCRIPCIÓN	RESOLUCIÓN	PRECISIÓN	ALTO	RANGO DE LLUVIA
2700N	Pluviómetro 5"	Fabricado con plástico. Resistente a la interperie. Modelo en forma cilíndrica.				5"
2702N	Pluviómetro 5"	Fabricado con plástico. Resistente a la interperie. Precisión de +/- 0.1".	1/10"	+/- 0.1"		5"
2703N	Pluviómetro 5"	Diseño de punta de lanza cónica. Fabricado con plástico resistente a la intemperie. Unidades de medición de fácil lectura. Soporte para montaje en tierra.	1/10"	+/- 0.1"	12.5	5"

MEDIO AMBIENTE

MEDIDORES DE LLUVIA



2710N



2715N



CÓDIGO	NOMBRE	DESCRIPCIÓN	RESOLUCIÓN	PRECISIÓN	RANGO DE LLUVIA
2710N	Pluviómetro 5" / 12.7cm	Soporte de metal para montaje en tierra o suelo. Resistente al medio ambiente. Diseño de metal con gráficos de medición de fácil lectura.	1/10"	+/- 0.1"	5"
2715N	Pluviómetro de acrílico 5" / 12cm	Resistencia al medio ambiente. Fabricado con material de acrílico. Diseño apto para montaje en tierra o suelo.			5"

MEDIO AMBIENTE

MEDIDORES DE SUELO

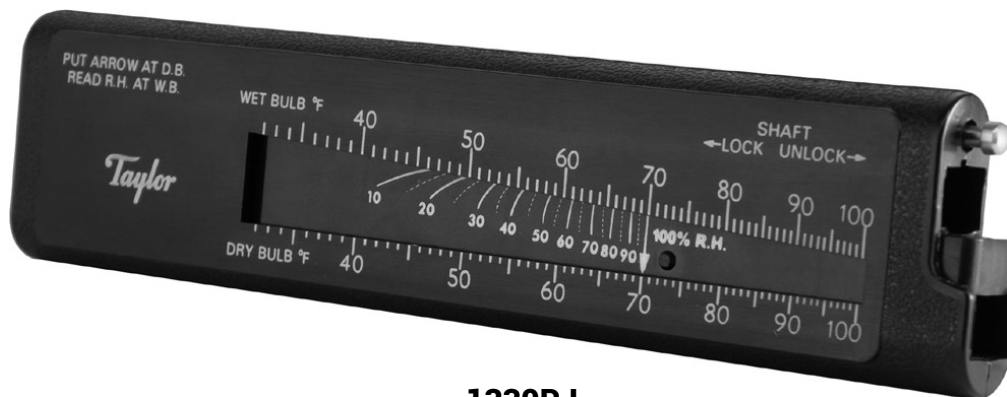


5976N

CÓDIGO	NOMBRE	DESCRIPCIÓN	°F	°C	TAMAÑO DEL VÁSTAGO
5976N	Termómetro para prueba de suelo. Rango 0 °C a 80 °C	Fabricado en acero inoxidable. Medición de la temp. del suelo 2" debajo de la superficie. Lectura disponible en °F y °C.	20 °F a 180 °F	0 °C a 80 °C	15.87 cm

MEDIO AMBIENTE

PSICRÓMETROS



1330PJ

CÓDIGO	NOMBRE	DESCRIPCIÓN	°C	% DE HUMEDAD
1330PJ	Psicrómetro de bolsillo. Rango 20 °F a 120 °F	Bulbo seco y bulbo húmedo. Relleno con permacolor (sustituye al mercurio) que permite mediciones rápidas y fáciles. Plástico de alto impacto. Sólo Lectura °F. Higrómetro Manual.	20 °F a 120 °F	10%RH a 100%HRH

MEDIO AMBIENTE

RELOJES



161



162



166

CÓDIGO	NOMBRE	DESCRIPCIÓN	°F	°C	DIÁMETRO
161	Reloj de pared de 18"	Fabricado en metal resistente a la intemperie. Resistente a prueba de golpes. Mecanismo análogo con números grandes.			5"
162	Reloj de pared y termómetro de 18"	Combinación reloj y termómetro. Funcional en interiores y exteriores. Fabricado en un bisel de metal cepillado de plata.	-40 °F a 120 °F	-30 °F a 40 °F	5"
166	Reloj de pared de 12"	Reloj con lente resistente a golpes. Fabricado en metal resistente a la intemperie. Gráficos grandes para su fácil lectura.			5"



TAYLOR®
MODEL 9842

145.0°F

-40 / 450°F -40 / 230°C

ON/OFF

CAL.

°F/°C

NSF

TAYLOR®

COCINA



COCINA

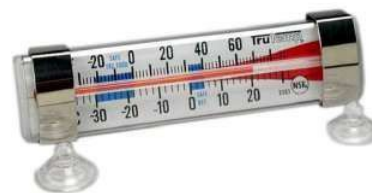
REFRIGERADOR / CONGELADOR



1443



1446



3503

CÓDIGO	NOMBRE	DESCRIPCIÓN	°F	°C
1443	Termómetro digital Rango -20 °C a 60 °C	Tecnología digital. Aplicaciones domésticas y comerciales. Función min. / máx. en los niveles de temperatura. Opciones de montaje flexibles: se cuelga, se coloca o se fija con imán. Lectura disponible en °F y °C.	-4 °F a 140 °F	-20 °C a 60 °C
1446	Termómetro inalámbrico para refrigeradores. Rango -30 °C a 40 °C	Actualización de temperatura cada 8 minutos. Lectura de transmisión hasta 65 pies (19,8 m.). Dos sensores remotos exhiben simultáneamente la lectura. Lectura disponible en °F y °C.	-22 °F a 104 °F	-30 °C a 40 °C
3503	Termómetro análogo. Rango -30 °C a 30 °C	Lente de plástico resistente. Para montaje en pared o superficies planas. Certificado NSF. Lectura disponible en °F y °C.	-20 °F a 80 °F	-30 °C a 30 °C

COCINA

REFRIGERADOR / CONGELADOR



3507



3509221



3509

CÓDIGO	NOMBRE	DESCRIPCIÓN	°F	°C
3507	Termómetro análogo (serie TruTemp) para uso en refrigerador y congelador. Rango -30 °C a 25 °C	Carátula de 2 1/4". Fabricado en acero inoxidable. Diseño creado para colgarse o sostenerse dentro del horno. Certificación NSF. Lectura disponible en °F y °C.	-20 °F a 80 °F	-30 °C a 25 °C
3509	Termómetro análogo (serie TruTemp) para uso en refrigerador y congelador. Rango -30 °C a 25 °C	Diseño en forma de tubo con indicadores de temperatura. Tamaño compacto, con clip ajustable. Certificación NSF. Lectura disponible en °F y °C.	-20 °F a 80 °F	-30 °C a 30 °C
3509221	Termómetro para congelador o vitrina -30 °C a 30 °C / -20 °F a 80 °F	Diseño en forma de tubo con indicadores de temperatura. Tamaño compacto, con clip ajustable. Lectura disponible en °F y °C. Indicadores de zona de temperatura segura.	-20 °F a 80 °F	-30 °C a 30 °C

COCINA

REFRIGERADOR / CONGELADOR



5924



3507-44



5925N

CÓDIGO	NOMBRE	DESCRIPCIÓN	°F	°C
5924	Termómetro analógico. Rango -20 °C a 30 °C	Carátula de cristal de 3 1/4" y puntero rojo. Fabricado en material de acero inoxidable. Dispositivo para colgarse o montarse. Certificación NSF. Lectura disponible en °F y °C.	-20 °F a 80 °F	-20 °C a 30 °C
3507-44	Termómetro para congelador. Rango -30 °C a 30 °C	Carátula con medición °C. Esfera de 2 1/2" con indicadores de temperatura. Creado para colgarse o sostenerse en el refrigerador o congelador. Certificación NSF. Lectura disponible en °F y °C.	-20 °F a 80 °F	-30 °C a 30 °C
5925N	Termómetro analógico. Rango -30 °C a 30 °C	Lente de plástico resistente. Tamaño de 3". Certificación NSF. Lectura disponible en °F y °C.	-20 °F a 80 °F	-30 °C a 30 °C

COCINA

REFRIGERADOR / CONGELADOR



5977N



5981N



5982N

CÓDIGO	NOMBRE	DESCRIPCIÓN	°F	°C
5977N	Termómetro análogo. Rango -30 °C a 30 °C	Para refrigerador/ congelador. Incluye dos clips para colgar. Lente ampliada y diseño práctico. Cuenta con una lente magnificada resistente. Lectura disponible en °F y °C.	-30 °F a 90 °F	-30 °C a 30 °C
5981N	Termómetro profesional para refrigerador, con directrices HACCP. Rango -34 °C a 20 °C	Fabricado en acero inoxidable. Gráficos a color para la zona de guardado. Uso en refrigerador y congelador. Pautas de HACCP en el cuadrante. Lectura disponible en °F y °C.	-30 °F a 70 °F	-30 °C a 20 °C
5982N	Termómetro para hielera. Rango 40 °C a 50 °C	Montable con imán o adhesivo. Uso en lácteos y bebidas. Material de plástico y acero. Certificado HACCP. Lectura disponible en °F y °C.	-40 °F a 120 °F	40 °C a 50 °C

COCINA

REFRIGERADOR / CONGELADOR



5996N



6129J10



9940N

CÓDIGO	NOMBRE	DESCRIPCIÓN	°F	°C
5996N	Termómetro análogo. Rango -30 °C a 70 °C	Apto para colgarse o sostenerse. Gráficos coloridos. Fabricado en acero inoxidable. Certificación NSF. Sólo Lectura °F.	-30 °F a 70 °F	
6129J10	Termómetro análogo. Rango -40 °C a 120 °C	Cilindro de vidrio. Incluye ganchos de soporte en cada extremo. Líquido permacolor (sustituye el mercurio) para su fácil lectura. Sólo lectura °F.	-40 °F a 120 °F	
9940N	Termómetro digital para montaje en panel. Rango -40 °C a 150 °C	Sensor de aguja de 10" para inmersión en líquido. Ideal para cámaras de enfriamiento y superficies lisas. Lectura disponible en °F y °C. Función "Hold".	-40 °F a 300 °F	-40 °C a 150 °C

COCINA

PREPARACIÓN DE ALIMENTOS



9836



9840



9841

CÓDIGO	NOMBRE	DESCRIPCIÓN	°F	°C
9836	Termómetro digital ajustable. Rango -40 °C a 232 °C	Sistema con Pantalla LCD. Sonda de acero inoxidable de 5". Función "Hold". Lectura disponible en °F y °C.	-40 °F a 450 °F	-40 °C a 232 °C
9840	Termómetro digital de bolsillo. Rango -58 °C a 320 °C	Sistema digital de bolsillo. Pantalla LCD de 0.4". Sensor de aguja de acero inoxidable resistente. °F/°C conmutable. Certificación NSF. Lectura disponible en °F y °C.	-58 °F a 302 °F	40 °F a 150 °C
9841	Termómetro para alimentación. Rango -40 °C a 260 °C	Carcasa antimicrobiana y tubo de bolsillo. Sistema recalibrable. Lectura instantánea. Interruptores de encendido/apagado. Certificación NSF. Lectura disponible en °F y °C.	-40 °F a 500 °F	-40 °C a 260 °C

COCINA

PREPARACIÓN DE ALIMENTOS



9842



21424-1J



214321J

CÓDIGO	NOMBRE	DESCRIPCIÓN	°F	°C
9842	Termómetro digital tipo oval. Rango -40 °C a 230 °C	Carcasa antimicrobiana y funda de bolsillo. Sensor de aguja de acero inoxidable. Medición de °C. Fácil de recalibrar. NSF comutable. Lectura disponible en °F y °C.	-40 °F a 450 °F	-40 °C a 230 °C
21424-1J	Termómetro de bolsillo con permacolor. Rango -15 °C a 105 °C	Dispositivo de bolsillo. Con permacolor (sustituye al mercurio). Fabricado en cristal con protector de plástico. Soló lectura °C.		-15 °C a 105 °C
214321J	Termómetro de bolsillo con permacolor. Rango -45 °C a 50 °C	Dispositivo de bolsillo. Con permacolor (sustituye al mercurio). Fabricado en cristal con protector de plástico. Soló lectura °C.		-45 °C a 50 °C

COCINA

PREPARACIÓN DE ALIMENTOS



5989-44



6065N



6081J8

CÓDIGO	NOMBRE	DESCRIPCIÓN	°F	°C
5989-44	Termómetro análogo de penetración. Rango -14 °C a 105 °C	Dispositivo de lectura instantánea. Uso en alimentos. Lente de plástico resistente. Llave de recalibración patentada. Certificación NSF. Lectura disponible en °F y °C.	0 °F a 220 °F	-14 °C a 105 °C
6065N	Termómetro análogo de penetración. Rango -40 °C a 70 °C	Carcasa de metal. Manga de bolsillo protectora con clip que puede utilizarse como extensión de mando. Diseño de fácil lectura. Sólo lectura °C.		-40 °C a 70 °C
6081J8	Termómetro para uso en asador de carne. Rango 100 °F a 200 °C	Fabricado en acero inoxidable. Medición por medio de contacto. Lectura análoga. Resistente al medio ambiente. Sólo lectura °F.	100 °F a 200 °F	

COCINA

PREPARACIÓN DE ALIMENTOS



6091N



6092N

CÓDIGO	NOMBRE	DESCRIPCIÓN	°F	°C
6091N	Termómetro análogo para inserción. Rango -40 °C a 120 °C	Carcasa de metal resistente. Llave de calibración patentada. Carátula irrompible. Sólo lectura °F.	-40 °F a 120 °F	
6092N	Termómetro análogo para inserción en alimentos. Rango 0 °F a 220 °F	Carcasa de metal y sensor de aguja. Incluye protector que se puede utilizar como extensión de mango. Uso en alimentos. Sólo lectura °C. Certificación NSF. Llave de recalibración patentada.		0 °C a 200 °C

COCINA

PREPARACIÓN DE ALIMENTOS



6092N-FSA

CÓDIGO	NOMBRE	DESCRIPCIÓN	°F	°C
6092N-FSA	Termómetro de contaminación cruzada. Rango -10 °C a 100 °C	Kit de 5 piezas, dispositivos de anticontaminación. Calibrable. Carátula resistente. Uso en cocina. Sensor de aguja de acero inoxidable de 5". Certificación NSF. Lectura disponible en °F y °C. Llave de recalibración patentada.	0 °F a 220 °F	-10 °C a 100 °C

COCINA

PREPARACIÓN DE ALIMENTOS



6094N



6097J1



60901



6099N

CÓDIGO	NOMBRE	DESCRIPCIÓN	°C
6094N	Termómetro análogo para inserción. Rango -50 °C a 60 °C	Carcasa de metal y sensor de aguja. Protector con clip que puede utilizarse como extensión de mango. Llave de recalibración patentada. Fabricado en acero inoxidable. Sólo lectura °C.	-40 °C a 50 °C
6097J1	Termómetro análogo de inserción. Rango 0 °C a 150 °C	Bimetálico con carátula inastillable. Funda protectora para calibrar. Fabricado en acero inoxidable. Sólo lectura °C.	0 °C a 105 °C
60981	Termómetro análogo de inserción. Rango 0 °C a 250 °C	Bimetálico con carátula inastillable. Funda protectora para calibrar. Fabricad en acero inoxidable. Sólo lectura °C.	-0 °C a 150 °C
6099N	Termómetro análogo de inserción. Rango 0 °C a 110 °C	Bimetálico con carátula irrompible. Recalibrable. Fabricado en acero inoxidable. Manga de bolsillo protector con clip que puede utilizarse como extensión de mango. Sólo lectura °C.	-10 °C a 110 °C

COCINA

PREPARACIÓN DE ALIMENTOS



8018N



9306N



9821PB

CÓDIGO	NOMBRE	DESCRIPCIÓN	°F	°C	BATERÍA	DIM.	RANGO EN °F INF.	RANGO EN °C INF.	RANGO EN °C TERMOCOPLA
8018N	Termómetro análogo de lectura instantánea 1 3/4". Rango -10 °C a 100 °C	Lectura instantánea. Carátula de tamaño para su fácil lectura. Manda antimicrobiana. Calibración de 1 punto. Lectura disponible en °F y °C.		-10 °C a 100 °C					
9306N	Termómetro de termopile infrarrojo e impermeable con lectura dual. Rango -55 °C a 300 °C	Sistemas de prueba y error con lámpara. Certificación HACCP. Relación punto distancia:3:1. Distancia spot: 2.5: 1. Clasificación IP65. Precisión +/- 1 °F; +/- 0.6 °C. Emisividad ajustable. Tiempo de respuesta: 1 segundo. Lectura disponible en °F y °C.		-55 °C a 250 °C	"AAA"				-55 °C A 330 °C
9821PB	Termómetro de termopile infrarrojo e impermeable con lectura dual. Rango -55 °C a 300 °C	Tamaño compacto con pantalla LCD de 1.1" de gran tamaño. Protección IP65 (6=Totalmente estanco; 5=Protegido contra chorros de agua). Certificación NSF. Lectura disponible en °F y °C.	0 °F a 220 °F	-14 °C a 105 °C		1.05X 3.5X 9 IN			

COCINA

PREPARACIÓN DE ALIMENTOS



9847N



9848E



9878E

CÓDIGO	NOMBRE	DESCRIPCIÓN	°F	°C	BATERÍA	TAMAÑO DEL VÁSTAGO
9847N	Termómetro digital para alimentos. Rango -40 °C a 230 °C	Certificación NSF. Funda antimicrobial. Impermeable, recalibrable, apagado automático, tubo de bolsillo. Lectura disponible en °F y °C.	-40 °F a 450 °F	-40 °C a 230 °C		
9848E	Termómetro digital de bolsillo. Rango -40 °C a 230 °C	Certificación NSF. Con diseño de pluma para uso en lavadoras de platos. Apagado automático, recalibración, memoria temperatura máxima. Lectura disponible en °F y °C.	-40 °F a 450 °F	-40 °C a 232 °C	CR 2032	1.5 mm
9878E	Termómetro digital de alta presión con memoria máx/min. Rango -40 °C a 260 °C	Certificación NSF. Recalibrable, apagado automático. Función HOLD para fijar la temperatura en la pantalla cuando se retira de los alimentos (no genera contaminación entre ellos). Lectura disponible en °F y °C.	-40 °F a 500 °F	-40 °C a 260 °C		

COCINA

PREPARACIÓN DE ALIMENTOS



6021



1479



1485



5989-44

CÓDIGO	NOMBRE
1479	Termómetro digital para alimentos.
1485	Termómetro digital de bluetooth.
5989-44	Termómetro analogo de bolsillo -14 a 105°c
6021	Termómetro de temperatura superficial 100/700 °F

COCINA

PREPARACIÓN DE ALIMENTOS



6079J25



98459



9848E10

CÓDIGO	NOMBRE
6079J25	Termómetro de aguja análogo bols.-10 A +110
98459	Termómetro digital de bolsillo. Rango -40 °C a 230 °C
9848E10	Termómetro digital -40°F /450°F y -40°C/232°C

COCINA

INFRARROJOS



9305



9405

CÓDIGO	NOMBRE	DESCRIPCIÓN	°F	°C	PRECI- SIÓN	DIM.	RANGO EN °F INF.	RANGO EN °C INF.	RANGO EN °C TERMOCOPLA
9305	Termómetro infrarrojo con Termocople. Rango -33 °C a 220 °C	Dispositivo infrarrojo. Función de bloqueo y guardado. Sonda reductora plegable de 1.5 mm. Lectura disponible en F y °C. Certificado ante la NSF.				5.2X 1.6X 0.94 in	-27 °F A 428 °F	-33 °C A 220 °C	-55 °C A 330 °C
9405	Termómetro de termocople y sonda. Rango -40 °C a 260 °C	Cable flexible de 4 pies con sonda de acero inoxidable. Función de apagado automático después de 5 minutos para la duración de la batería. Tiempo de respuesta de 2 segundos. Recalibrable por el interruptor en el panel frontal. Clasificación IP65. Lectura disponible en °F y °C.	-40 °F a 500 °F		+/- 1°	7X 2.5X 1.38 in			

COCINA

INFRARROJOS



9523



9527

** Este producto es bajo pedido

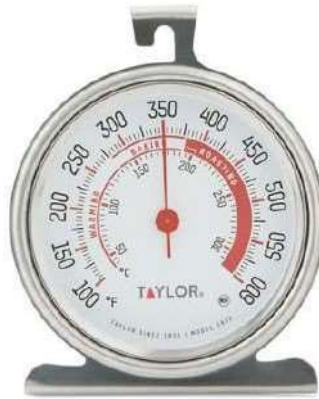
CÓDIGO	NOMBRE	DESCRIPCIÓN	°F	°C	RESOLUCIÓN	BATERÍA
9523	Termómetro láser infrarrojo. Rango -45 °C a 400 °C	Función de escaneo y "Hold". Láser rojo incorporado para apuntar con precisión. Mide la temperatura desde una distancia segura. Emisividad fija a 0.95. Lectura disponible en °F y °C.	-49 °F a 752 °F	-45 °C a 400 °C	0.1 °F (0.1 °C)	"AAA"
9527	Termómetro infrarrojo. Rango -55 °C a 220 °C	Función de escaneo y guardado. Dispositivo infrarrojo. Incluye un protector de silicón. Lectura disponible en °F y °C.	-67 °F a 428 °F	-55 °C a 220 °C		CR 2032

COCINA

HORNO / PARRILLA



3506



5932



1470N

CÓDIGO	NOMBRE	DESCRIPCIÓN	°F	°C
3506	Termómetro para uso en horno 2.5". Rango 50 °C a 300 °C	Diseño creado para colgarse o sostenerse dentro del horno. Carátula de 2 1/2" de fácil lectura. Certificación NSF. Lectura disponible en °F y °C.	100 °F a 600 °F	0 °C a 200 °C
5932	Termómetro para uso en horno. Rango 50 °C a 300 °C	Carátula de cristal de 3 1/4" y puntero rojo. Fabricado en material de acero inoxidable. Dispositivo para colgarse o montarse. Certificación NSF. Lectura en °F y °C.	100 °F a 600 °F	50 °C a 300 °C
1470N	Cronómetro y termómetro digital para horno con sonda. Rango 0° C a 200 °C	Sistema digital con temporizador. Sonda de acero inoxidable con cable de 4". Señales de alarma de temperatura. Grosor de sonda de 1.5 mm. Imán en la parte trasera para montar en la estufa. Lectura disponible en °F y °C.	32°F a 392 °F	0 °C a 200 °C

COCINA

HORNO / PARRILLA



3506-44



5980N

CÓDIGO	NOMBRE	DESCRIPCIÓN	°F	°C
5980N	Termómetro para horno. Rango 50 °C a 300 °C	Apto para colgarse o sostenerse en la rejilla del horno. Fabricado en acero inoxidable. Material resistente. Carátula con medición °C. Certificación NSF. Lectura en °F y °C.	100 °F a 600 °F	50 °C a 300 °C
3506-44	Termómetro análogo. Rango 40 °C a 84 °C	Fabricado en acero inoxidable. Carátula de fácil lectura. Uso en horno y parrilla. Certificación HACCP. Lectura disponible en °F y °C.	100 °F a 180 °F	40 °C a 84 °C

COCINA

HORNO / PARRILLA



5911N



5983N



6235J

CÓDIGO	NOMBRE	DESCRIPCIÓN	°F	°C
5911N	Termómetro analógico 2 3/4". Rango 50 °C a 200 °C	Dial grande de 3". Indicador de temperatura. Certificación NSF. Lectura disponible en °F y °C.	100 °F a 400 °F	50 °C a 200 °C
5983N	Termómetro para dulces y frituras. Rango 60 °C a 200 °C	Medición de temperatura en dulces y frituras. Fabricado en acero inoxidable. Incluye un clip ajustable para su montaje. Lectura disponible en °F y °C.	100 °F a 400 °F	60 °C a 200 °C
6235J	Cronómetro analógico Bi-Therm. Rango -10° C a 110 °C	Fabricado en acero inoxidable. Sensor de aguja de 8". Recalibrable Carátula gráfica de alta visibilidad. Sólo Lectura °C.		-10 °C a 110 °C

COCINA

HORNO / PARRILLA



5816N



5831N



5849

CÓDIGO	NOMBRE	DESCRIPCIÓN	BATERÍA	RELOJ
5816N	Cronómetro digital de 2.2". Rango 99 min. 59 seg.	Temporizador digital profesional con rango de 99 minutos y 59 segundos. Incluye cordón para mayor comodidad del usuario. Sistema Recall. Fácil lectura.	LR44, Incluida	99min / 59seg
5831N	Temporizador	Temporizador mecánico. Diseño en forma de anillo para su uso práctico. Incluye campana de alarma.		60 min
5849	Cronómetro digital. Tiempos hasta 4 eventos.	Pizarra de limpiado húmedo con pulmón para notas y recordatorios. Sonido distintivo para cada timer. Cada tiempo de evento hasta 24 horas, 59 minutos. Conteo hacia arriba o abajo. Función de memoria para últimos eventos.	2 "AAA"	

COCINA

HORNO/PARRILLA



9817



1470NRP

CÓDIGO	NOMBRE	DESCRIPCIÓN	DIÁMETRO	LONGITUD DEL CABLE
9817	Sonda de temperatura de penetración para termómetros Taylor termocopla	Punta de 1/16". Cable espiral amarillo de 36".	1/16"	36"
1470NRP	Sonda de termómetro de repuesto con alambre tranzado de acero inoxidable	Sonda de temperatura de repuesto para los modelos Taylor 1470N, 3517N, 808N, 1471N. Punta de acero inoxidable con cable de silicón resistente al calor.	1/16"	48"

COCINA

ASADOR DE CARNES



3504



3512

CÓDIGO	NOMBRE	DESCRIPCIÓN	°F	°C	DIMENSIONES
3504	Termómetro análogo para carnes (carátula TruTemp). Rango 130 °C a 190 °C	Diseño creado para insertarse en carnes. Fabricado en acero inoxidable. Indicador de temperatura ajustable. Carátula de 2" de diámetro. Sólo lectura °F. Certificación NSF.	130 °F a 190 °F	50 °C a 300 °C	3.5x9x2.07 in
3512	Termómetro de lectura instantánea con sensor de aguja. Rango 0 °F a 220 °F	Lente irrompible de 1". Estuche de bolsillo con clip. Lectura instantánea. Certificación NSF. Sólo lectura °F.	0 °F a 220 °F	40 °C a 84 °C	1.13x3.5x9 in

COCINA

ASADOR DE CARNES



3519FDA



8070MG

CÓDIGO	NOMBRE	DESCRIPCIÓN	°F	°C
3519FDA	Termómetro de lectura instantánea con sensor de aguja. Rango -40 °C a 230 °C	Función "Hold". Apagado automático. Pantalla LCD. Sonda reductora. Certificación NSF. Lectura disponible en °F y °C.	-40 °F a 450 °F	40 °C a 230 °C
8070MG	Termómetro de tenedor digital. Rango -5 °F a 110 °F	Puntas de acero inoxidable de 12". Botones interruptores de MEAT & TASTE en °F/°C.	14 °F a 230 °F	-5 °C a 110 °C

COCINA

BEBIDAS CALIENTES



5985N



5997N

CÓDIGO	NOMBRE	DESCRIPCIÓN	°F	°C
5985N	Termómetro análogo para bebidas calientes. Rango 70 °F a 190 °F	Uso para bebidas calientes. Fabricado en acero inoxidable. Incluye protector. Sólo lectura °F. Llave de recalibración patentada.	70 °F a 190 °F	N/A
5997N	Termómetro para capuchino. Rango 120 °F a 180 °F	Sensor de aguja de 5". Clip de metal para sujetar. Fabricado en acero inoxidable. Sólo lectura °F.	120 °F a 180 °F	N/A

COCINA

DULCES Y FREIDORAS



3505



3510



3522

CÓDIGO	NOMBRE	DESCRIPCIÓN	°F	°C	TAMAÑO DEL VÁSTAGO
3505	Termómetro para dulces y frituras (serie TruTemp.). Rango 100 °C a 380 °C	Carátula de 2" de fácil lectura. Con clip ajustable e indicador de temperatura. Sensor de aguja de 6". Certificación NSF. Sólo lectura °F.	100 °F a 600 °F	50 °C a 300 °C	
3510	Termómetro para dulces y frituras (serie TruTemp.) para uso en elaboración de dulces y frituras. Rango 50 °C a 200 °C	Diseño en forma de tubo. Fabricado en vidrio templado. Incluye un clip ajustable para su montaje. Lectura disponible en °F y °C.	100 °F a 600 °F	50 °C a 300 °C	
3522	Cronómetro análogo (serie TruTemp.) para freír alimentos. Rango 50° C a 250 °C	Indicador de temperatura objetivo ajustable. Sensor de aguja de 12" perfecto para ollas y freidoras. Certificación NSF. Lectura disponible en °F y °C.	32 °F a 392 °F	0 °C a 200 °C	5"

COCINA

HORNO DE MICROONDAS



514

CÓDIGO	NOMBRE	DESCRIPCIÓN	°F
514	Termómetro (serie Connoisseur) para horno de microondas. Rango 120 °F a 220 °F	Diseño práctico para su fácil manipulación. Incluye una funda que facilita la perforación de alimentos. Termómetro especializado para su uso en hornos de microondas. Sólo lectura °F.	120 °F a 220 °F

COCINA

MEDIDORES DE TIEMPO



5806



5829



5832

CÓDIGO	NOMBRE	DESCRIPCIÓN	RELOJ
5806	Cronómetro digital de 0.7". Rango 99 hrs. 59 min.	Temporizador digital. Diseño pequeño y compacto. Tiempo en minutos/segundos. Posición con magneto y clip.	
5829	Cronómetro digital de 0.75". Rango 99 hrs. 59 min.	Temporizador digital. Posicionamiento con clip/ imán/ montaje. Incluye 10 teclas numéricas para ingresar fácilmente el tiempo. Reloj.	Sí
5832	Cronómetro análogo TruTimer de 2.5". 60 min.	Temporizador mecánico. Fabricado de plástico abs. Diseño compacto y pequeño. Cuerpo de 2.5".	

COCINA

MEDIDORES DE TIEMPO



5870



5873



5896

CÓDIGO	NOMBRE
5870	Cronómetro analógico.
5873	Temporizador digital
5896	Temporizador digital

COCINA INFRARROJOS



5839



5850



5828

CÓDIGO	NOMBRE	DESCRIPCIÓN	RELOJ
5839	Cronómetro de cocina comercial hasta cuatro eventos. Rango 9 hrs. 59 min. 59 seg.	Mide el tiempo de hasta cuatro eventos simultáneamente. Registro 9 hrs, 59 min, y 59 segundos. Alarma de 100 decibeles con sonidos diferentes para cada tiempo. Producto resistente al agua. Cubierta antimicrobiana inhibe el crecimiento patógeno. Posicionamiento con stand o montado en pared.	1 "AA"
5850	Cronómetro digital. Rango 99 min. 59 seg.	Temporizador digital. Incluye imán y opciones de soporte. Contiene 10 teclas numéricas para ingresar el tiempo. Contador ascendente y descendente.	"AAA"
5828	Cronómetro digital. Rango 23 hrs. 59 min. 59 seg.	Mide dos eventos. Despliega hora y fecha. Posicionamiento con clip/ imán/ montado.	1 "AAA"

COCINA

ACCESORIOS



8766J



8767J



CÓDIGO	NOMBRE	DESCRIPCIÓN	°F	°C
8766J	Tiras de prueba de temperatura TempRite para lavavajillas. Rango 0 °C a 71 °C	Incluye 25 tiras. Pueden ser utilizadas en lavadoras, lavavajillas o tubos de ensayo. Cumplen con el estándar de la FDA.	0 °F a 160 °F	0 °C a 71 °C
8767J	Tiras de prueba de temperatura TempRite para uso en lavadoras. Rango 0 °C a 82 °C	Incluye 25 tiras. Pueden ser utilizadas en lavadoras, lavavajillas o tubos de ensayo. Cumplen con el estándar de la FDA.	0 °F a 180 °F	0 °C a 82 °C

COCINA

ACCESORIOS



9999N

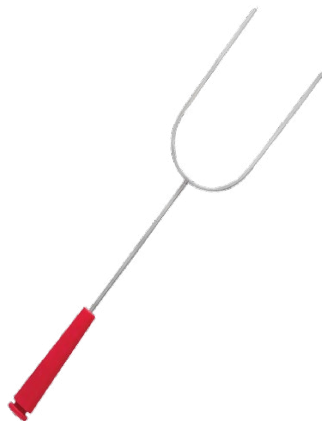
CÓDIGO	NOMBRE	DESCRIPCIÓN
9999N	Toallitas de HACCP para limpiar sondas	Presentación de 100 toallitas por caja. Funcionales para limpiar sondas.

COCINA

UTENSILIOS DE COCINA



820GWAST54



834GW



837GW

CÓDIGO	NOMBRE
820GWAST54	Set de preparacion y servicio + termometro adicional
834GW	Brocheta
837GW	Cepillo de limpieza para parrilla

COCINA

SOPLETES PARA COCINA



VA-91S



VA-980

CÓDIGO	NOMBRE
VA-91S	Mini soplete para cocina
VA-980	Soplete para cocinar proteínas Avaly



TAYLOR

CONTROL DE PESO

CONTROL DE PESO

BÁSCULAS ELECTRÓNICAS



7527



7356W

CÓDIGO	NOMBRE	DESCRIPCIÓN	KG	LB
7527	Balanza digital de cristal. 180 kg.	Diseño de vidrio templado de 6 mm. Creada para el pesaje de personas. Tecnología digital con pantalla LCD. Apagado automático. Indicador de batería baja.	180 Kg	400 Lb
7356W	Balanza digital 160 kg.	Sistema digital, incluye pantalla LSD de 1.3". Apagado automático. Indicador de batería baja. Batería incluida.	160 Kg	380 Lb

CONTROL DE PESO

BÁSCULA ELECTRÓNICAS



8120-4

CÓDIGO	NOMBRE	DESCRIPCIÓN	KG	LB
8120-4	Balanza digital para equipaje 40 kg	Balanza en forma de manija. Diseño para el pesaje de maletas. Ajustable a cualquier equipaje. Lectura en pantalla LCD. Función reset para pesaje de múltiples maletas. Escala en Kg.	40 Kg.	

CONTROL DE PESO

BÁSCULAS ANÁLOGAS



1130



3460

CÓDIGO	NOMBRE	DESCRIPCIÓN	KG	LB
1130	Balanza análoga para pesar personas. 150 kg/330lb	Fabricado en acero sólido. Diseño con tapete texturizado antideslizante. Dial de precisión de 7.0". Marcadores WeighTracker® para un fácil seguimiento del peso. Escala en kg/lb.	150 Kg	330 Lb
3460	Balanza colgante 30kg	Fabricado en metal. Resistente al medio ambiente. Incluye ganchos en ambos extremos. Escala en kg.	30 Kg	



TAYLOR

INDUSTRIAL

INDUSTRIAL TERMÓMETROS



EB8203J106



EK7503J106



EU8203J106

CÓDIGO	NOMBRE	DESCRIPCIÓN	°F	°C
EB8203J106	Termómetro industrial de columna posterior	Termómetro de 12" de vidrio, serie E con vástago de 3.5" girado 90 ° hacia atrás. Lectura disponible en °F y °C.	170 °F a 270 °F	75 °C a 135 °C
EK7503J106	Termómetro industrial de columna oblicuo	Termómetro de 9" de plástico, serie E con vástago de 3.5" girado 135 ° a la izquierda. Lectura disponible en °F y °C.	170 °F a 270 °F	75 °C a 135 °C
EU8203J106	Termómetro industrial de columna recto	Termómetro de 12" de vidrio, serie E con vástago de 3.5". Lectura disponible en °F y °C.	170 °F a 270 °F	75 °C a 135 °C

INDUSTRIAL

A LA MEDIDA

Confíe en Taylor para soluciones de carácter industrial, donde la medición precisa de la temperatura es crítica. Nuestros productos están diseñados para proteger los instrumentos contra la humedad, vibración y ataques químicos. También previenen errores en la lectura e instalación. Taylor cumple con los retos de esta generación en cuanto a procesos químicos, procesos de alimentación, industrias de sistemas farmacéuticas, de agua y de aire. Nuestro enfoque es la mejora de la productividad. De esa manera, los consumidores de Taylor pueden esperar una respuesta rápida y comprometida. Cuando se habla de integridad de producto, servicio y soporte, Taylor establece el estándar.

BENEFICIOS DEL PRODUCTO

Fácil Instalación.- La tuerca da vuelta en el vástago del termómetro. Rápida instalación en manga protectora del bien-metal.

Conexión de Fácil Separación.- Instalación permanente en el aparato para la mejor resistencia contra la corrosión, erosión y para prevenir contaminación del producto. Permite el reemplazo de termómetro sin pagar el proceso.

Pequeño Diámetro Capilar.- Vista microscópica en la selección del diámetro de la cavidad minimiza el volumen de mercurio en el tubo y elimina errores debido a inmersiones variables.

Vástago Protegido y Asilado.- Cuerda de fibra de vidrio protege el tubo de romperse y lo aísla del estuche de conducción de calor externo.

Tubo No Deslizable.- Empaque bajo presión alrededor del tubo eliminando la posibilidad de error que resulta del tubo deslizable.

Cámara de Bulbo Sellado.- Medio de conducción de calor está sellado en una cámara con empaque especial.

Construcción Precisa.- Vástago de vidrio centrado entre metales alrededor de un relleno para evitar golpes o rebotes.

Mercurio Libre de Movimiento.- Se hace posible por la unión especial entre el bulbo y el tubo.

Protección de Tubo.- El rompimiento del vidrio se reduce al mínimo.

Bulbos de Alta Precisión.- Previenen cambios en el volumen después de su instalación.

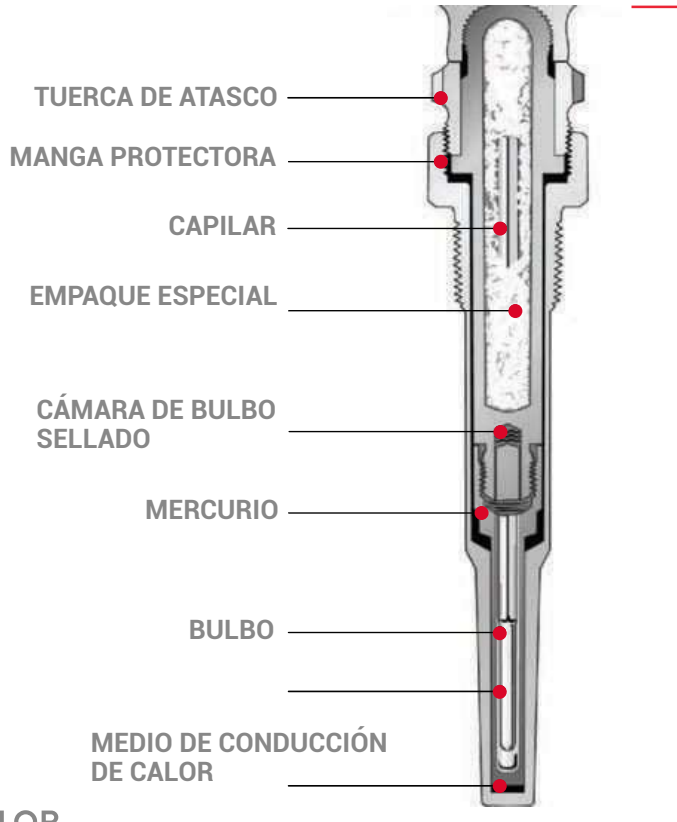
Bulbos Resistentes al Calor.- Previenen cambios en el volumen después de su instalación.

Tiempo de Respuestas Rápido.- A cambios de temperatura debido a la forma del bulbo.

Rápida Transferencia Rápido.- Medio de conducción de mercurio para todos los rangos usados en mediciones de temperatura críticas. Los materiales adecuados son los utilizados para todos los rangos. La humedad es removida de la cámara como prevención.

Cámara de Expansión (Parte de arriba del tubo).- Espacio destinado a la expansión normal del mercurio.

INGENIERÍA DE CALIDAD SUPERIOR



TERMÓMETROS DE VIDRIO INDUSTRIALES

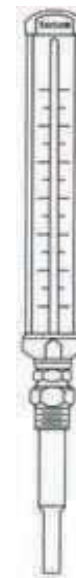
Estas páginas ilustran la configuración de termómetro disponible y el método para construir modelos de acuerdo a requerimientos específicos.

No. de Sección	1	2	3	4	5	6	7
Descripción	Característica Especial	Tipo y Estilo	Longitud de Escala	Cristal	Longitud de Vástago	Conexión	Rango de Temperatura
Código							
No de Modelo	10	EU	7	2	03	J	029

1. CARACTERÍSTICAS ESPECIALES

Selecciones los códigos de las características especiales de la lista en la página 60.

El código de la característica puede omitirse si no es requerido.

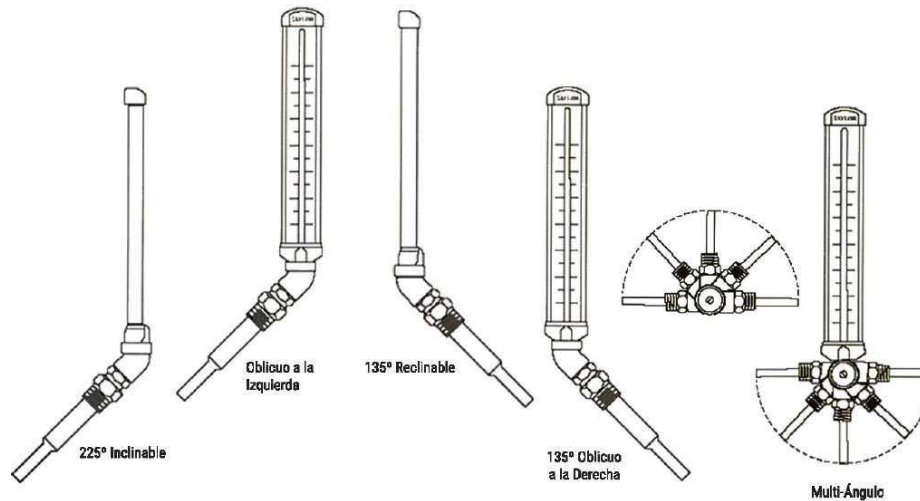


INDUSTRIAL

A LA MEDIDA

1. CARACTERÍSTICAS ESPECIALES

Seleccione los códigos de las características especiales de la lista en la página 60. El código de la característica puede omitirse si no es requerido.



2. TIPO Y ESTILO

Series Estándares Industriales "E".

Recto EU	90° Hacia Atrás EB	90° al Lado Derecho ER	90° al Lado Izquierdo EL	Oblicuo a la Derecha EJ	Oblicuo a la Izquierda EK	Multi-Ángulo EA
-------------	-----------------------	---------------------------	-----------------------------	----------------------------	------------------------------	--------------------

INDUSTRIAL

A LA MEDIDA

3. LONGITUD DE ESCALA

Código	7"
Longitud	

4. CRISTAL

Código	2	5
Material	Vidrio	Plástico

5. CÓDIGO DEL VÁSTAGO

Longitud	03	06
	3 1/2"	6"

6. CONEXIÓN

J- Tuerca
1 1/4 - 18NEF2
Requerido con Manga Protectora del Bien-Metal para la instalación del termómetro en equipo de alta presión.

7. RANGOS

Código	007	008	010	023	025	026	027	028
Rango °F	30 a 180°F	30 a 240°F	200 a 400°F	200 a 400°F	90 a 270°F	120 a 220°F	160 a 260°F	170 a 270°F
Rango °C			0 a 150°C	95 a 205°C	30 a 130°C	50 a 105°C	70 a 125°C	
Escala 9"	2°F	2°F	2°F/2°C	2°F/1°C	2°F/1°C	1°F/ 1/2°C	1°F/ 1/2°C	1°F
División								

Código	029	037	091	092	103	105	106	120
Rango °F	170 a 270 1/4 F	250 a 450 1/4 F	200 a 300 1/4 F	200 a 300 1/4 F	200 a 300 1/4 F	30 a 240 1/4 F	170 a 270 1/4 F	50 a 400 1/4 F
Rango °C		120 a 230 1/4 C		0 a 52 psi	95 a 150 1/4 C	0 a 115 1/4 C	75 a 135 1/4 C	20 a 205 1/4 C
Escala 9"	1 1/4 F/1 psi	2 1/4 F/1 1/4 C	1 1/4 F	1 1/4 F/1 psi	1°F/ 1/2°C	2 1/4 F/1 1/4 C	1°F/ 1/2°C	5 1/4 F/2 1/4 C
División								

Nota-Las Series EA están disponibles en longitud de vástago código 03 y 06 únicamente. Códigos de rango limitados a: 007, 008, 010, 105 y 120. Longitud de escala de 9' únicamente.

INDUSTRIAL

A LA MEDIDA

Estilo de Estuche	Longitud de Vástago	
	3 1/2"	6"
No. Base Recta.	EU7203J	EU7206J
90° Ángulo hacia Atrás.	EB7203J	EB7206J
90° Ángulo al lado Derecho.	ER7203J	ER7206J
90° Ángulo al lado Izquierdo.	EL7203J	EL7203J
225° Inclinable.	EE7203J	EE7206J
135° Reclinable.	ED7203J	ED7206J
135° Oblicuo a la Derecha.	EJ7203J	EJ7206J
135° Oblicuo a la Izquierda.	EK7203J	EK7206J

No. Base del Catálogo

EU7503J

EB8503J

ED7503J

Modelos Especiales están disponibles en selección de 6 rangos - Códigos: 028,029, 091,092, 093,103&106. Todos cuentan con 9" de escalas, 3 1/2" de vástago, conexiones de tuerca, cristales de acrílico, diseño de respuesta rápida con mercurio en cámaras de bulbo, confiables a 1°F y escalas ajustables de aluminio para calibración en campo.

SERIES ESPECIALES

Termómetros Multi-Ángulo - Modelos serie EA

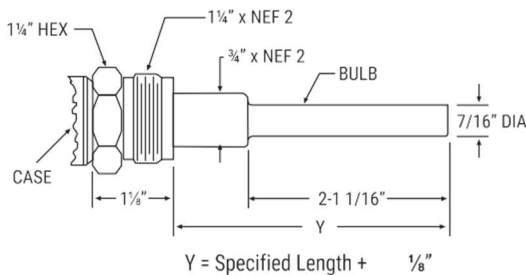
No. Base del Catálogo	Longitud del Vástago
EA7203J	3 1/2"
EA7206J	6"

Multi-Ángulo disponible con códigos de rango: 007, 008, 010, 105 y 120.

DIMENSIONES DE ESTUCHE DE TERMÓMETROS

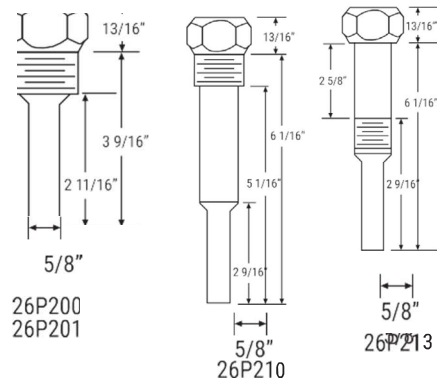
	B	C	D	E	G
Recto					
9"	12 19/23"	5/16"	2 2/32"		
Termómetro 135° Reclinable o Inclinable					
9"	13 19/32"	2 5/32"			
Termómetro 90° Ángulo de Lado					
9"	3 51/64"	41/64"	2 5/32"	12 3/32"	2 23/64"
Termómetro 90° Ángulo					
9"	3 1/18"	53/64"	2 1/4"	10 5/8"	

VÁSTAGO ESTÁNDAR



INDUSTRIAL A LA MEDIDA

DIMENSIONES DE ESTUCHE DE TERMÓMETROS



Descripción

Longitud de Vástago Estándar de 3 1/2" NTP 3/4"

"1" NPT"

Longitud de Vástago Estándar de 6" NPT 3/4"

Extensión de Cuello - 6", 3/4" NPT"

Tuerca de Unión.

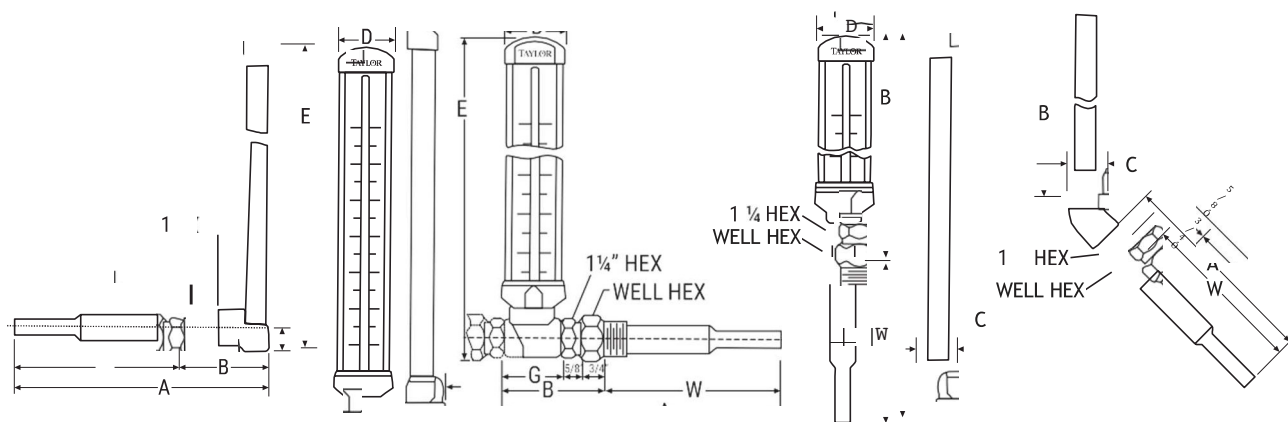
Tuerca de Unión.

Tuerca de Unión.

Cristales Reemplazables.

No. Parte

Latón	26P200B
316SS	26P200J
Latón	26P201B
304SS	26P201G
316SS	26P211G
304SS	26P211G
304SS	26P213G
Latón	24P71B
304SS	24P71G
316SS	24P711J
	34P611



INDUSTRIAL

A LA MEDIDA

CARACTERÍSTICAS ESPECIALES

Descripción	Código	Descripción	Código
Resistente al Agua (Cristal sellado, estuche ventilado, desagüe de condensación)	02	Guarda Fija con ventilación para bulbo Inoxidable 304	20
Permacolor Rojo (No Tóxico) Límites de Rango 110°F a 360°F	0	Estuche de Drenado de Condensación para Alta Humedad, Vapo Limpio Área de Lavada con Manguera	38
Permacolor Azul (No Tóxico) Límites de Rango 60°F a 360°F	05	Similar a código 38, con escala ajustadora extra y tornillos adjuntos	39
Permacolor Rojo y Vástago de Acero Inoxidable 304 Combinación de Códigos 04 y 10	07	Permacolor Azul y Códigos 05 y 100 de Acero Inoxidable	40
Línea de calibración en tubo de vidrio Especificar	08	Especial - No listado	999
Línea de calibración en escala de aluminio Especificar	09		
Vástago de Acero Inoxidable 304 Incluye tuerca loca	10		
Vástago de Acero Inoxidable 316 Longitudes de 3 1/2" a 8"	11		
Estuche Sellado (resistente al agua)	15		
Certificación (especificar puntos, medio y montaje)	16		
Certificación y Acero Inoxidable 304 Código 10 Y 16	17		



SERVICIO ESPECIAL DE CALIBRACIÓN

TAYLOR

SERVICIO ESPECIAL DE CALIBRACIÓN

En el giro de la medición es de vital importancia el que los instrumentos sean lo más precisos posibles, pues de eso depende el éxito de la aplicación de la herramienta.

En México contamos con la primera entidad de gestión privada y, gracias su existencia, hoy en día los usuarios pueden tener mayor certeza de que recibirán un servicio de excelente calidad en los laboratorios a los que decidan acudir que estén avalados por la EMA (Entidad Mexicana de Acreditación, A.C.). Esta entidad tiene como objetivo principal acreditar a los Organismos de Evaluación de la Conformidad, como: laboratorios de ensayo, laboratorios de calibración, laboratorios clínicos, organismos de certificación, unidades de verificación, etc.

En Taylor brindamos el servicio de expedición de certificados de calibración para humedad y temperatura pues trabajamos directamente con laboratorios acreditados por la EMA (Entidad Mexicana de Acreditación, A.C.).

Estos certificados de calibración pueden obtenerse directamente con nosotros al ordenar el termómetro deseados simplemente mencionando los puntos de interés a calibrar; el proceso de expedición de certificado toma 15 días hábiles por lo que el termómetro, con su respectivo certificado, se envía después de este tiempo. Los certificados pueden tener una vigencia de uno a dos años de acuerdo a la necesidad de uso.



TERMÓMETROS

VARIOS



VA-100



VA-134015



VA-13447



VA-1454

CÓDIGO	NOMBRE	NOMBRE
VA-100	Termómetro de aguja análogo de bolsillo. Rango	-40 ° a 70 °C (-40 ° a 158 °F)
VA-134015	Termómetro de aguja C-1_3/4 0° a +150°C y °F	-0 ° a 150 °C (0 ° a 300 °F)
VA-13447	Termómetro de aguja C.-1_3/4p -40°a +70°C y °F	-40 ° a 70 °C (-40 ° a 158 °F)
VA-1454	Termómetro electrónico digital int/ext	



VA-613



VA-6331M



VA-6332M



VA-6333M

CÓDIGO	NOMBRE	RANGO
VA-613	Termómetro de aguja económico para vitrina °C /°F	
VA-6331M	Termómetro de autoclave ct no. 10 Vástago 12"	-35° a 50 °C
VA-6332M	Termómetro de autoclave ct no. 15 Vástago 12"	-20° A 110 °C
VA-6333M	Termómetro de autoclave ct no. 20 Vástago 14"	-20° a 150 °C

TERMÓMETROS

VARIOS



VA-6335M



VA-9847



VA-DTL51H



VA-E273

CÓDIGO	NOMBRE	RANGO
VA-6335M	Termómetro de autoclave ct no. 25 Vástago 16"	-10 °C a 260°C
VA-9847	Termómetro electrónico digital t. Pluma	-40 a 450°F / -40 a 232°C
VA-DTL51H	Dispositivo de almacenamiento de temperatura y humedad	-30 a 70°C
VA-E273	Termómetros electrónicos digitales	-50 a 392°F / -45 a 200°C



VA-EDT1



VA-EDT-1-54



VA-EDT-1-55



VA-EDT1H

CÓDIGO	NOMBRE	RANGO
VA-EDT1	Termómetros electrónicos digitales	-4 a 122°F / -20 a 50°C int., -58 a 158°F / -50 a +70°C ext.
VA-EDT-1-54	Termómetro digital int/ext	-22 a 122 °F / -30 a 50 °C int., -58 a 158 °F / -50 a 70 °C ext.
VA-EDT-1-55	Termómetro c/higrómetro int/ext	-23 a 122°F / 5 a 50°C int., -58 a 158°F / -50 a 70°C ext.,
VA-EDT1H	Termo-higrómetros electrónicos digitales	14 a 122°F / -10 a 50°C int., -58 a 158°F / -50 a 70°C ext.